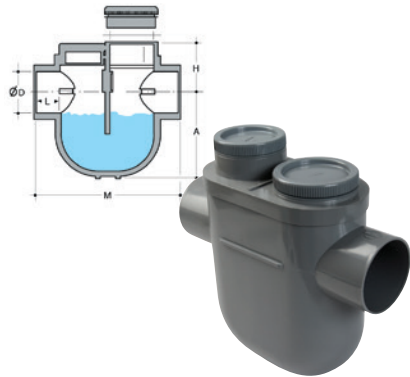


# ΜΗΧΑΝΟΣΙΦΩΝΕΣ - ΑΝΕΠΙΣΤΡΟΦΑ



ΜΗΧΑΝΟΣΙΦΩΝΕΣ Θ. Θ.									
ΦD	ΔΙΑΣΤΑΣΕΙΣ					ΚΩΔΙΚΟΣ ΜΕ 2 ΤΑΠΕΣ	ΚΩΔΙΚΟΣ ΜΕ 3 ΤΑΠΕΣ	€	ΣΥΣΚ.
	H	A	M	L	GE				
100	125	227	374	56	60	YDT		51.73	2
100	125	235	374	56	60		YDTB	66.69	2
110	129	227	382	61	55	YDV		40.36	2
110	129	235	382	61	55		YDVB	75.97	2
125	129	227	382	61	50	YDX		53.51	2
125	129	235	382	61	50		YDXB	66.07	2

OTTIMA

EN 13564



(\*)



EN 13564

ΒΑΛΒΙΔΑ ΑΝΕΠΙΣΤΡΟΦΗ ΜΕ ΚΛΑΠΕΤΟ (1 ΠΙΑΤΟ ΑΝΟΞΕΙΔΩΤΟ)										
ΦD	ΔΙΑΣΤΑΣΕΙΣ (mm)							ΚΩΔΙΚΟΣ ΜΕ 2 ΤΑΠΕΣ	€	ΣΥΣΚ.
	S	L	L1	L2	L3	L4	Offset			
100	3,0	171	60	57	338	184	7	11R1048	127.21	1
110	3,2	171	65	63	350	184	7	11R1148	127.21	1
125	3,2	255	73	69	458	226	9	11R1248	142.96	1
140		232	69	66	326	255		CARY (*)	161.56	1
160	4,0	255	83	82	491	226	9	11R1648	161.80	1
200		273	110	85	452	307	100	CARB (*)	244.21	1
250		284	141	120	515	377	100	CARD (*)	395.60	1
315							100	CARE (*)	559.26	1

\* Κολλητά άκρα, πιάτο πλαστικό

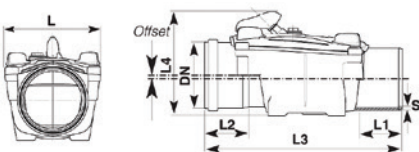
## ΒΑΛΒΙΔΑ ΑΝΕΠΙΣΤΡΟΦΗ ΜΕ ΚΛΑΠΕΤΟ (2 ΠΙΑΤΑ ΑΝΟΞΕΙΔΩΤΑ)

ΦD	ΔΙΑΣΤΑΣΕΙΣ (mm)							ΚΩΔΙΚΟΣ ΜΕ 2 ΤΑΠΕΣ	€	ΣΥΣΚ.
	S	L	L1	L2	L3	L4	Offset			
100	3,0	171	60	57	338	184	7	12R1048	155.20	1
110	3,2	171	65	63	350	184	7	12R1148	155.20	1
125	3,2	255	73	69	458	226	9	12R1248	174.42	1
160	4,0	255	83	82	491	226	9	12R1648	197.40	1

Ο στεγανωτικός ελαστικός δακτύλιος στο θηλυκό άκρο του ανεπίστρουφου συμμορφώνεται με το EN681

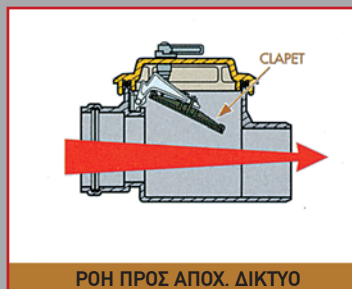
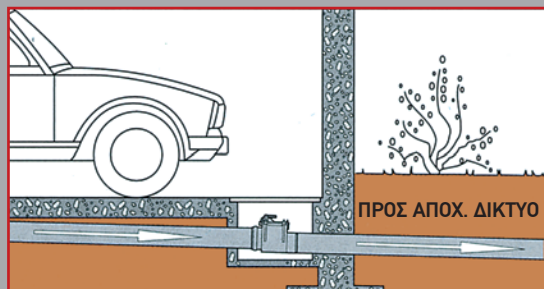
## ΑΝΤΑΛΛΑΚΤΙΚΑ ΒΑΛΒΙΔΩΝ

	ΚΩΔΙΚΟΣ	€	ΣΥΣΚ.
ΠΛΑΙΣΙΟ & ΠΙΑΤΟ ΓΙΑ Φ 100 - 110	ISP1100		1
ΠΛΑΙΣΙΟ & ΠΙΑΤΟ ΓΙΑ Φ 125 - 160	ISP1600		1
ΧΕΡΟΥΛΙ ΓΙΑ ΒΑΛΒΙΔΕΣ ΟΤΤΙΜΑ	1KLM000		
ΚΑΠΑΚΙ ΓΙΑ Φ 100 - 110	1C01100		
ΚΑΠΑΚΙ ΓΙΑ Φ 125 - 160	1C01600		



## ΠΡΟΣΟΧΗ

Δοκιμάζετε τη λειτουργία του ανεπίστρουφου ΠΑΝΤΟΤΕ ΣΕ ΟΡΙΖΟΝΤΙΑ ΘΕΣΗ ΚΑΙ ΜΗ ΖΟΡΙΖΕΤΕ ΤΟ ΧΕΡΟΥΛΙ ΓΙΑ ΝΑ ΜΗΝ ΤΟ ΣΠΑΣΕΤΕ!



✓ Οι βαλβίδες ανεπίστρουφής με κλαπέτο χρησιμοποιούνται σε συνδέσεις κατοικιών με το αποχετευτικό δίκτυο πόλεων, για την αποφυγή τυχαιών επιστροφών των λυμάτων. Πρέπει να παραμένουν επισκέψιμες και να επιθεωρούνται τακτικά. Σε περίπτωση καθαρισμού ή λαβή να τοποθετείται στη θέση Β. Τα ανεπίστρουφα κλαπέτα είναι ανοικτής ροής (δεν απομονώνουν τις σομές).

# ΦΡΕΑΤΙΑ - ΤΑΜΠΟΥΡΕΤΑ - ΣΙΦΩΝΙΑ ΣΥΝΔΕΣΗΣ ΔΙΚΤΥΩΝ ΥΠΟΝΟΜΩΝ



**Φ 250**



**Φ 315**



**Φ 400**



**3 εισόδων  
και 1 εξόδου**



**Φ 250**



**Φ 250**



**Φ 315**

## ΕΥΘΕΙΑΣ ΕΞΟΔΟΥ

Φ	ΚΩΔ. REDI	ΚΩΔ. NICOLL	€	ΣΥΣΚ.
125	194305N	TAQ12J2	71.76	
160	1943251	TAQ16J2	82.42	
100/125		TAQTXJ2		
100/160		TAQTZJ2		

125	1953051	TQ312J2	103.57	
160	1953251	TQ316J2	106.75	
200		TQ320J2	139.00	
100/125		TQ3TXJ2		

125		TQ412J2		
160	1964151	TQ416J2	179.92	
160	196495X	196495XD	133.64	
200		TQ420J2	192.76	

Ύψος: 358 χιλ	3 x 160	196435X	TQ416J3	181.99	
Ύψος: 620 χιλ	3 x 200	POZ42PP		278.96	

## Σιφωνοειδή με κόφτρα συρταρωτή

110		TAD11G	101.17	
125	1943842	TAD12G	61.76	
160	1944042	TAD16G	63.45	

## Σιφωνοειδή με κόφτρα σταθερή

125	1953842	TAE12G	120.76	
160	1954042	TAE16G	120.94	

## Σιφωνοειδή με τάπα επίσκεψης

125		TAD12GS	88.40	
160		TAD16GS	93.54	

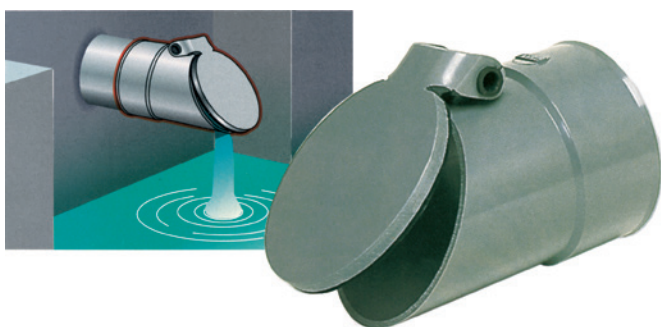
125		TAE12GS	114.38	
160		TAE16GS	135.75	

## ΚΑΠΑΚΙΑ ΦΡΕΑΤΙΩΝ - ΤΑΜΠΟΥΡΕΤΩΝ



ΠΕΡΙΓΡΑΦΗ	Φ	ΚΩΔ. REDI	ΚΩΔ. NICOLL	€	ΣΥΣΚ.
ΜΠΑΓΙΟΝΕΤΑ ΑΡΣΕΝΙΚΗ ΣΩΜΑ ΚΟΛΛΗΤΟ	250	1652502	COTDBM	40.28	
	315	1653002	COTEBM	61.80	
ΜΠΑΓΙΟΝΕΤΑ ΘΗΛΥΚΗ ΣΩΜΑ ΚΟΛΛΗΤΟ	250	16525F2	COTDBF	40.28	
	315	16530F2	COTEBF	61.80	
ΤΑΠΑ ΘΗΛΥΚΗ	250		COTAD	18.57	
	315		COTAE	21.06	
	400		COTA4	33.30	
ΠΡΟΣΘΗΚΗ ΘΗΛΥΚΗ ΜΕ ΑΣΦΑΛΙΖΟΜΕΝΗ ΤΑΠΑ	250		COTDFT		
	315		COTEFT	139.96	
ΠΡΟΣΘΗΚΗ ΘΗΛΥΚΗ ΜΕ ΑΣΦΑΛΙΖΟΜΕΝΗ ΣΧΑΡΑ	250		COGDFT		
	315		COGEFT	139.96	

## ΚΛΑΠΕΤΟ ΔΕΞΑΜΕΝΩΝ - ΒΟΘΡΩΝ - ΙΧΘΥΟΚΑΛΛΙΕΡΓΕΙΩΝ



Φ	ΚΩΔΙΚΟΣ	€	ΣΥΣΚ.
100	PIF100	72.50	
125	PIF125	72.50	
160	PIF160	94.18	
200	PIF200	115.67	
250	PIF250	169.20	
315	PIF315	230.06	
400	PIF400	298.13	

## ΣΙΦΩΝΙΑ ΑΡΣ. - ΘΗΛ. Τύπου "U" ΜΕ 2 ΤΑΠΕΣ ΕΠΙΣΚΕΨΗΣ

### ΑΠΛΟΥ ΤΥΠΟΥ



Με λάστιχο

Χωρίς λάστιχο



Φ	ΚΩΔ. REDI	ΚΩΔ. NICOLL	€	ΣΥΣΚ.
<b>100 *</b>		0100	29.51	
110		0110	31.86	
125		0125	34.92	
<b>140 *</b>		0140	45.89	
160		0160	50.69	
200		0200	92.95	

\* Χωρίς λάστιχο

### ΕΝΙΣΧΥΜΕΝΑ



Φ	ΚΩΔ. REDI	ΚΩΔ. NICOLL	€	ΣΥΣΚ.
100		YT2	33.00	
110		YV2	35.06	
125		YX2	47.36	
140		YY2	59.85	
160		YZ2	82.71	
200		YB2	123.32	

# ΕΞΑΡΤΗΜΑΤΑ ΡVС ΥΠΟΝΟΜΩΝ



ΤΑΠΕΣ ΑΡΣΕΝΙΚΗΣ			
Φ	ΚΩΔΙΚΟΣ	€	ΣΥΣΚ.
110	0661101	1.79	
125	0661201	2.37	
160	0661601	3.86	
200	0662001	6.78	
250	0662501	20.34	
315	0663001	36.58	
400	06640M1	65.06	
500	D665001		



ΤΑΠΑ ΕΠΙΣΚΕΨΗΣ			
Φ	ΚΩΔΙΚΟΣ	€	ΣΥΣΚ.
110	0651101	4.68	
125	0651201	5.90	
160	1651601	7.32	
200	1652001	10.99	
250	165250N	*	
315	165300N	*	

\* Βλέπε σελίδα 104

ΤΑΠΕΣ ΘΗΛΥΚΕΣ			
Φ	ΚΩΔΙΚΟΣ	€	ΣΥΣΚ.
110	06613F1	1.54	
125	06615F1	1.75	
160	06617F1	4.19	
200	06621F1	5.45	
250	06628F1	11.79	
315	06634F1	16.26	
400	06640F1	77.25	



ΣΑΜΑΡΙ 45°			
Φ	ΚΩΔΙΚΟΣ	€	ΣΥΣΚ.
160-125	0438091	10.71	15
200-125	0438291	18.80	10
200-160	0438491	20.94	15
250-125	0438691	22.97	10
250-160	0438891	27.01	10
315-125	1439091		5
315-160	0439491		6
315-200	1433291		
400-125	1439191		4
400-160	1439591		5
500-125	1439242		
500-160	1439642		

ΣΑΜΑΡΙ ΜΗΧΑΝΙΚΟ			
Φ	ΚΩΔΙΚΟΣ	€	ΣΥΣΚ.
200-160	1431158 *	56.30	6
250-160	1432258	60.90	6
315-160	1433358	70.45	6
400-160	1434458	89.33	6



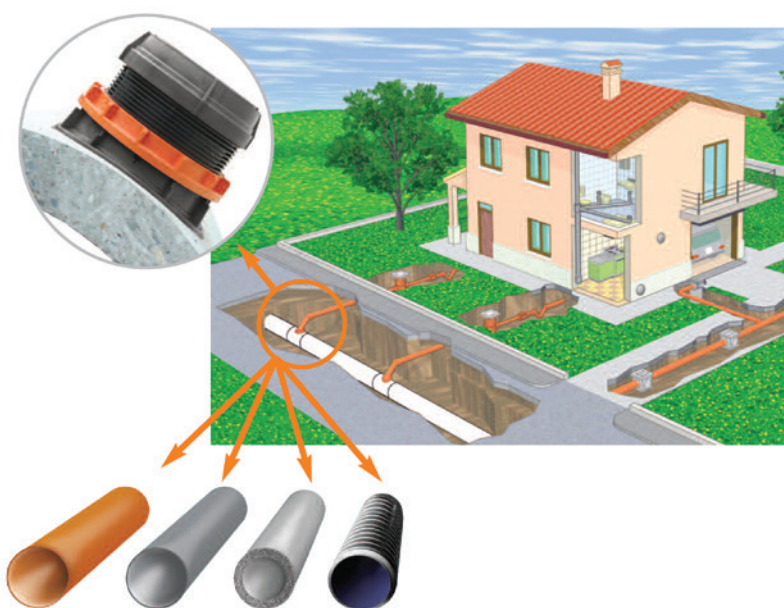
ΣΑΜΑΡΙ 90°			
Φ	ΚΩΔΙΚΟΣ	€	ΣΥΣΚ.
200-160	0434351	19.10	
250-160	1424251	34.03	
315-160	142525E	42.99	
* 315-200	1425552		
400-160	142625E	52.54	

ΚΛΕΙΔΙ ΡVС ΓΙΑ ΜΗΧΑΝΙΚΟ ΣΑΜΑΡΙ			
Φ	ΚΩΔΙΚΟΣ	€	ΣΥΣΚ.
160B	0996606		5
160A	0996606		5

\* Χρώμα γκρί



## ΕΙΔΙΚΕΣ ΣΥΝΔΕΣΕΙΣ



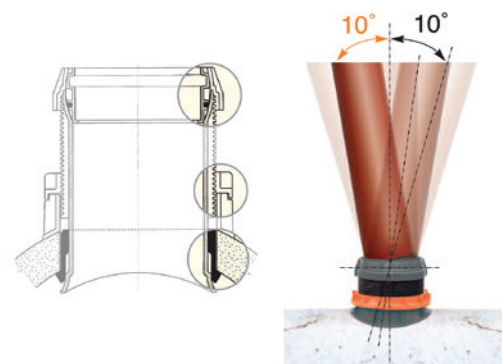
## EASY CLIP

ΜΗΧΑΝΙΚΟ ΣΑΜΑΡΙ ΜΕ ΠΑΡΟΧΗ ΣΕ Φ160Ή Φ200 ΓΙΑ ΕΙΔΙΚΕΣ ΣΥΝΔΕΣΕΙΣ ΜΕ ΑΓΩΓΟΥΣ ΔΙΚΤΥΩΝ ΑΠΟ:

PVC, PP, PE, GRES & CORRUGATED

Το **EASY CLIP** διατίθεται σε διάφορες εκδόσεις δίνοντας τη δυνατότητα εφαρμογής του σε αγωγούς που έχουν εξωτερική διάμετρο από 300mm έως 1000mm με πάχος τοιχώματος έως 100mm.

Για πρόσθετες πληροφορίες και τιμές συμβουλευτείτε μας.

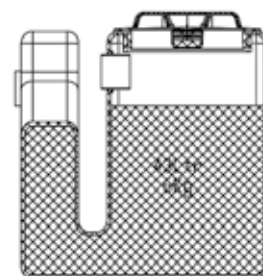
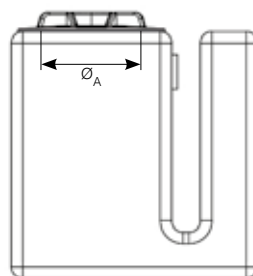
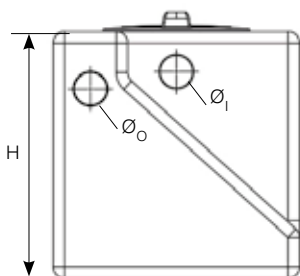
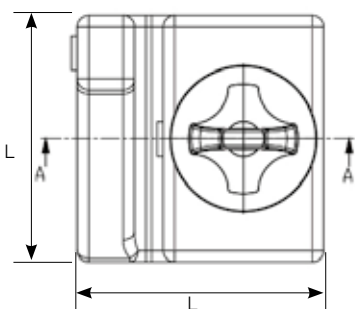




## ΛΙΠΟΣΥΛΛΕΚΤΗΣ FAMILY 50

**Περιγραφή προϊόντος:** Μικρός λιποσυλλέκτης χωρητικότητας 48lt κατασκευασμένος από πολυαιθυλένιο. Οι μικρές διαστάσεις του τον καθιστούν ιδανικό για τοποθέτηση κάτω από νεροχύτες και κατάλληλο για μείωση του απορριπτόμενου φορτίου λίπους στο δίκτυο αποχέτευσης. Διαθέτει στεγανό βιδωτό κάλυμμα - αδειάσματος στο επάνω μέρος. Διαθέτει 3 εισόδους για σύνδεση και μια έξοδο.

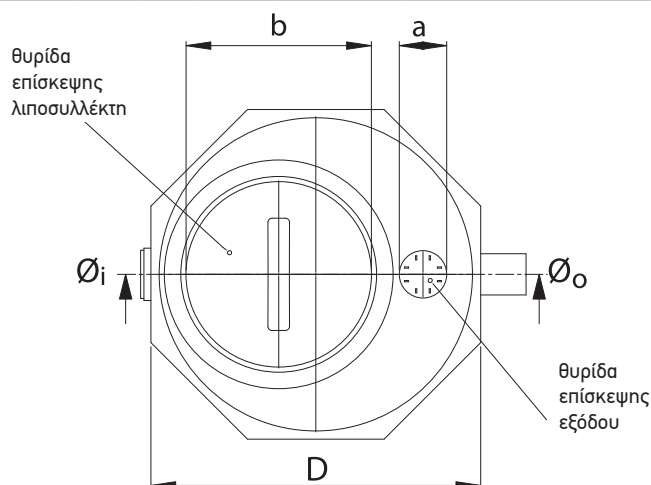
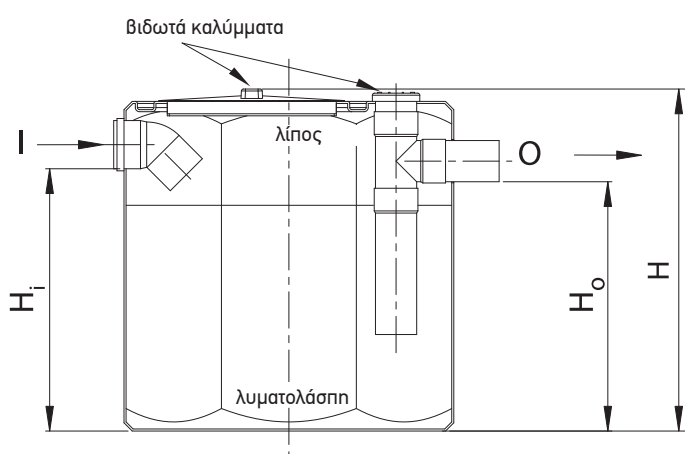
Item	Code	Size (l/s)	Capacity (l)	LxL (cm)	H (cm)	Ø <sub>o</sub> and Ø <sub>i</sub> (mm)	Ø <sub>A</sub> (cm)	€
DEG.FAMILY 50	IS00510	0,1	48	43x43	43	40/50	16,5	270,00



## ΛΙΠΟΣΥΛΛΕΚΤΗΣ FAMILY

**Περιγραφή προϊόντος:** Λιποσυλλέκτης με ενσωματωμένο λασποσυλλέκτη τύπου Family για υπόγεια ή επιδαπέδια εγκατάσταση. Κατασκευασμένος από πολυαιθυλένιο κατά CE-UNI-EN1825. Διαθέτει στεγανό βιδωτό κάλυμμα για το άδειασμα του λίπους. Οι σωλήνες εισόδου και εξόδου είναι κατασκευασμένες από PVC και η σωλήνα εξόδου διαθέτει παρέμβυσμα από νεοπρένιο. Ο λιποσυλλέκτης διαθέτει επιπλέον θυρίδα επίσκεψης εξόδου. Το μέγεθος του λιποσυλλέκτη έχει εύρος από 0,4 lt έως 8lt/sec. Προαιρετικός εξοπλισμός: Σύστημα ειδοποίησης γεμίσματος (Κωδικός: ISSEN14).

Item	Code	Size (l/s)	Covers	Capacity (l)	D (cm)	H (cm)	H <sub>i</sub> (cm)	H <sub>o</sub> (cm)	Ø <sub>i</sub> and Ø <sub>o</sub> (mm)	a (cm)	b (cm)	€
DEG. FAMILY 250	IS00514	0,4	-	169	60x68	82	63	60	100	-	20	300,00
DEG. FAMILY 350	IS00515	0,6	-	229	60x68	100	84	81	100	-	20	323,00
DEG. FAMILY 400	IS05111	1	-	285	80	80	63	60	100	10	40	346,00
DEG. FAMILY 800	IS05112	1	-	475	80	120	103	100	100	10	40	384,62
DEG. FAMILY 1200	IS05113	3	150	1.038	120	120	102	97	100	10	40	784,62
DEG. FAMILY 1600	IS05114	4	200	1.549	120	160	142	137	125	12,5	40	1115,40
DEG. TOP 2000	IS05115	5	300	1.884	120	200	180	176	140	14	40	1246,15
DEG. TOP 3000	IS05116	6	400	2.560	160	160	138	135	140	14	40	1938,46
DEG. TOP 4000	IS05117	7	600	3.273	160	200	176	172	160	16	40	2123,10
DEG. TOP 5000	IS05118	8	800	4.035	160	240	215	212	160	16	40	2646,15



## SUPER PLUS ΣΥΣΤΗΜΑ ΒΙΟΛΟΓΙΚΟΥ ΚΑΘΑΡΙΣΜΟΥ



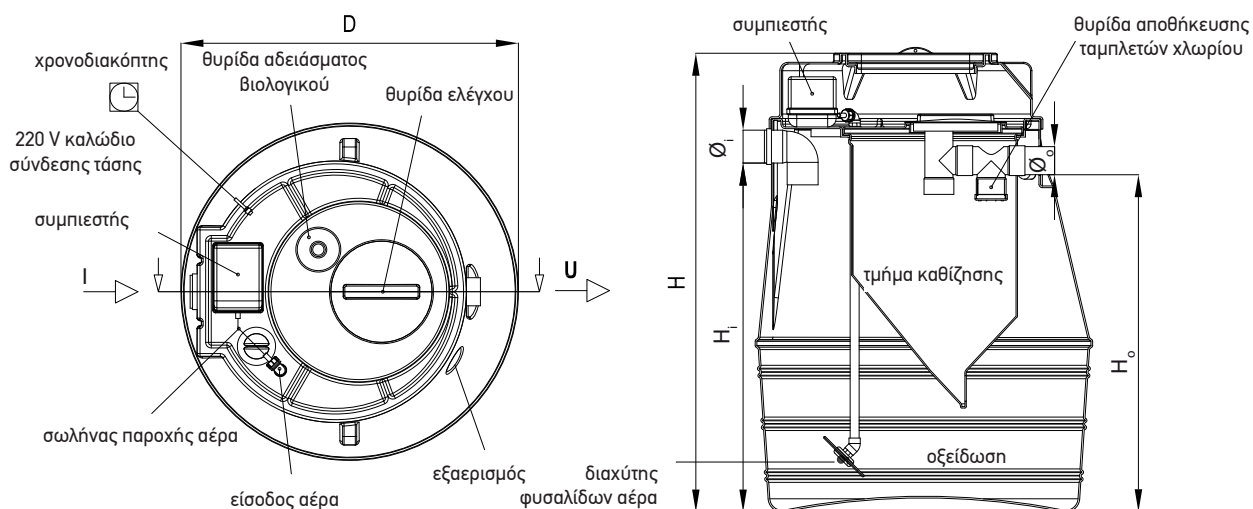
**Περιγραφή προϊόντος:** Το σύστημα βιολογικού καθαρισμού Super Plus βασίζεται στην τεχνολογία του διακοπόμενου αερισμού λυμάτων με στόχο την ανάπτυξη και τον σχηματισμό στρώματος το οποίο αποτελείται από αερόβιους μικροοργανισμούς "ενεργός ιλύς". Ο βιολογικός καθαρισμός είναι ενός μέρους και μπορεί να καλύψει κατοικίες από 5 έως 25 άτομα. Είναι κατασκευασμένος από πολυαιθυλένιο και ακολουθεί 3 στάδια λειτουργίας: ένα στάδιο αερισμού κατά το οποίο οξυγόνο εγχέεται μέσω διαχύτη αέρα, ένα στάδιο καθίζησης και ένα στάδιο κατά το οποίο η προκύπτουσα ύλη χωνεύεται. Ο Βιολογικός Super Plus είναι σχεδιασμένος και περιλαμβάνει σύστημα εξαερισμού, κάλυμμα πολυαιθυλενίου και χρονοδιακόπτη. Στην περίπτωση που ζητηθεί, είναι δυνατή η προμήθεια επέκτασης καλύμματος ύψους 400mm. Οι λεπτομέρειες του κύκλου επεξεργασίας παρουσιάζονται παρακάτω:

**Αερισμός:** Ο αερισμός της ιλύος διενεργείται με την εισαγωγή αέρα διαμέσου ενός διαφραγματικού συμπιεστή χαμηλού θορύβου ο οποίος φιλοξενείται σε ειδικό τμήμα εσωτερικά της μονάδας. Ο αέρας διαχέεται σε μικρές φυσαλίδες διαμέσου ενός διαχύτη από EPDM που δεν φράζει.

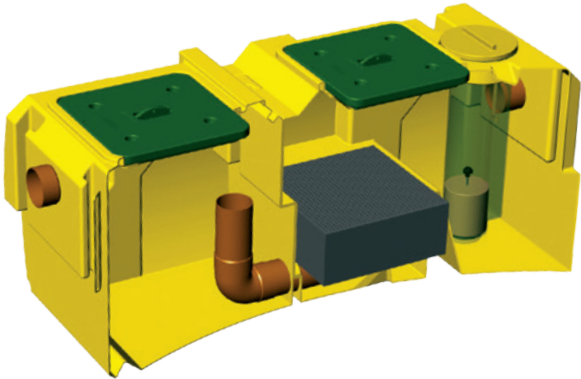
**Καθίζηση:** Η καθίζηση των στερεών που περιλαμβάνονται στα λύματα προερχόμενα από τη ζώνη αερισμού, επιτυγχάνεται μέσω κατάλληλων χρόνων κατακράτησης των ανωτέρω σε μια ειδική διαμορφωμένη περιοχή εντός της μονάδας.

**Διαδικασία Χώνευσης:** Η χώνευση της ιλύος πραγματοποιείται κατά τη διάρκεια του σταδίου καθίζησης και χτίζεται στο κάτω μέρος του θαλάμου αερισμού. Η διαδικασία χώνευσης λαμβάνει χώρα μέσω της καθίζησης των στοιχείων της παραγόμενης ιλύος τα οποία δεν μπορούν να αποσυντεθούν. Κατά την παράδοση του βιολογικού στην τιμή περιλαμβάνεται ο συμπιεστής, χρονοδιακόπτης, ένζυμα ενεργοποίησης της επεξεργασίας και ταμπλέτες απολύμανσης χλωρίου.

Item	Code	Users (E.I.)	D (cm)	H (cm)	H <sub>i</sub> (cm)	H <sub>o</sub> (cm)	V <sub>ox</sub> (m <sup>3</sup> )	V <sub>sett</sub> (m <sup>3</sup> )	Ø <sub>i</sub> and Ø <sub>o</sub> (mm)	Power (W)	€
SUPER PLUS S.1	IS09220	5	120	142	105	100	0,73	0,17	100	30	1615,38
SUPER PLUS S.2	IS09221	10	120	162	125	120	1,14	0,25	100	40	1707,70
SUPER PLUS S.3	IS09222	15	120	202	165	160	1,44	0,5	125	40	2138,50
SUPER PLUS S.4	IS09223	20	160	187	140	135	2,47	0,5	140	55	2615,40
SUPER PLUS S.5	IS09224	25	160	222	175	170	3,47	0,5	140	85	3292,30



## ΟΤΤΟ ΡΕ ΕΛΑΙΟΔΙΑΧΩΡΙΣΤΗΣ



**Περιγραφή προϊόντος:** Ελαιοδιαχωριστής τύπου ΟΤΤΟ Ρε κλάσης 1 αποτελούμενος από δύο δεξαμενές που περιλαμβάνουν τον λασποσυλλέκτη, το φίλτρο συσσωμάτωσης και το φλοτέρ. Ο ελαιοδιαχωριστής μπορεί να χρησιμοποιηθεί για υπόγεια ή επιδαπέδια εγκατάσταση. Είναι κατασκευασμένος από πολυαιθυλένιο κατά CE-INI EN 828. Μπορεί να διαχειριστεί όμβρια ύδατα από χώρους γκαράζ αυτοκινήτων, σταθμών ανεφοδιασμού και αλλαγής λαδιών καθώς και πλυντηρίων αυτοκινήτων. Το μέγεθος του ελαιοδιαχωριστή κυμαίνεται από 1,5 έως 6lt/sec. Προαιρετικός εξοπλισμός: Σύστημα ειδοποίησης γεμίσματος ελαιοδιαχωριστή (Κωδικός: ISSEN 15).

Item	Code	Flow rate (l/s)	W (cm)	L (cm)	H (cm)	H <sub>i</sub> (cm)	H <sub>o</sub> (cm)	Ø <sub>i</sub> and Ø <sub>o</sub> (mm)	€
ΟΤΤΟ-ΡΕ 015	IS00880	1,5	80	185	82,5	58	53	125	1553,85
ΟΤΤΟ-ΡΕ 030	IS00881	3,0	80	210	82,5	58	53	125	1607,70
ΟΤΤΟ-ΡΕ 045	IS00882	4,5	100	218	102,5	77	72	140	2115,40
ΟΤΤΟ-ΡΕ 060	IS00883	6,0	100	233	102,5	77	72	140	2207,70

