

ΣΥΣΤΗΜΑΤΑ ΥΔΡΟΡΡΟΩΝ



ΣΥΣΤΗΜΑΤΑ ΥΔΡΟΡΡΩΝ ΕΝΙΣΧΥΜΕΝΑ ΜΕ ΟΞΕΙΔΙΟ ΤΙΤΑΝΙΟΥ



ΠΡΟΔΙΑΓΡΑΦΕΣ ΕΥΡΩΠΑΪΚΗΣ ΕΝΩΣΗΣ:

1. NF EN - 607 Αντίσταση στην ηλιακή ακτινοβολία
2. NF EN - 1462 ΚΑΤΗΓΟΡΙΑ Η - η ανώτερη που αντιστοιχεί σε αντοχή σε φορτίο
3. CSTB Διαπιστωμένο από το επιστημονικό κέντρο δημοσίων έργων Γαλλίας
4. HQE Περιβαλλοντικής ποιότητας κτιρίων

- ΔΙΑΤΟΜΕΣ ΠΟΥ ΚΑΛΥΠΤΟΥΝ ΚΑΘΕ ΣΥΓΧΡΟΝΗ ΚΑΙ ΠΑΡΑΔΟΣΙΑΚΗ ΚΑΤΑΣΚΕΥΗ
- ΕΞΑΡΤΗΜΑΤΑ ΓΙΑ ΕΥΚΟΛΗ, ΓΡΗΓΟΡΗ ΚΑΙ ΑΙΣΘΗΤΙΚΑ ΑΦΟΓΗ ΣΥΝΔΕΣΗ ΚΑΙ ΤΟΠΟΘΕΤΗΣΗ
- ΧΡΩΜΑΤΙΣΜΟΙ ΠΟΥ ΕΝΑΡΜΟΝΙΖΟΝΤΑΙ ΜΕ ΤΗΝ ΑΡΧΙΤΕΚΤΟΝΙΚΗ ΚΑΘΕ ΚΤΙΡΙΟΥ

ΑΝΘΕΚΤΙΚΗ ΣΕ:



U.V. Ακτινοβολία



Θραύση



Παγετό



Ισχυρές καταιγίδες



Μόλυνση περιβάλλοντος



Φορτία

ΟΔΗΓΙΕΣ ΓΙΑ ΤΗ ΣΩΣΤΗ ΕΠΙΛΟΓΗ ΤΗΣ ΥΔΡΟΡΡΩΗΣ ΣΑΣ

1. Μέτρηση επιφάνειας στέγης. Μήκος (Α) x Πλάτος (Β) = M² επιφάνειας • Μέγιστο μήκος (Α) που καλύπτει μια κατεβασιά: 12 μ.
2. Μέγιστη επιφάνεια στέγης που καλύπτεται από μια κατεβασιά

ΣΥΣΤΗΜΑΤΑ ΥΔΡΟΡΡΩΩΝ

ΜΕΓΙΣΤΗ ΕΠΙΦΑΝΕΙΑ ΣΤΕΓΗΣ (m ²) ΕΞΥΠΗΡΕΤΟΥΜΕΝΗ ΑΠΟ ΜΙΑ ΚΑΤΕΒΑΣΙΑ	OVATION®		VODALIS®		ELITE			ΗΜΙΚΥΚΛΙΚΕΣ			
	LG28	LG38	LG29		LG30			LG16	LG25	LG33	
	65m ²	100m ²	65m ²	100m ²	65m ²	100m ²	70m ²	20m ²	65m ²	100m ²	160m ²

ΤΥΠΟΙ ΥΔΡΟΡΡΩΩΝ ΚΑΙ ΧΡΩΜΑΤΑ

ΓΚΡΙ											
ΛΕΥΚΟ	•	•	•	•	•	•	•	•	•	•	
ΜΠΕΖ	•	•	•	•	•	•	•	•	•	•	
ΚΑΦΕ	•	•	•	•	•	•	•	•	•	•	
ΑΝΘΡΑΚΙ	•		•					•			
ΚΕΡΑΜΙΔΙ	•		•					•			
ΜΑΥΡΟ	•	•	•	•				•			
ΠΡΑΣΙΝΟ	•							•			
ΧΑΛΚΟΥ	•		•					•			

ΔΙΑΤΟΜΕΣ ΣΩΛΗΝΩΝ ΚΑΙ ΧΡΩΜΑΤΑ

	80	90x56	100	105x76	80	100	80	73x100	50	80	90x56	100	125
ΓΚΡΙ					•	•			•	•		•	•
ΛΕΥΚΟ	•	•	•	•	•	•	•	•	•	•	•	•	•
ΜΠΕΖ	•	•	•	•	•	•	•	•	•	•	•	•	•
ΚΑΦΕ	•	•	•	•	•	•	•	•	•	•	•	•	•
ΑΝΘΡΑΚΙ	•	•	•		•	•				•	•	•	•
ΚΕΡΑΜΙΔΙ	•	•	•		•	•				•	•	•	•
ΜΑΥΡΟ	•	•	•	•	•	•				•	•	•	•
ΠΡΑΣΙΝΟ	•	•								•	•		
ΧΑΛΚΟΥ	•	•			•	•				•	•	•	



ΟΔΗΓΙΕΣ ΤΟΠΟΘΕΤΗΣΗΣ ΥΔΡΟΡΡΟΩΝ

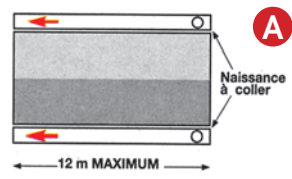
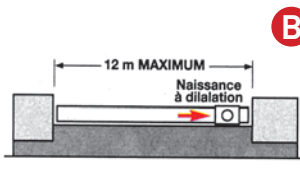
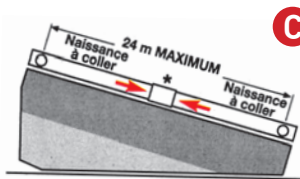
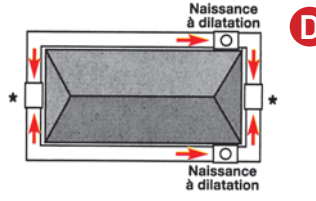


Η τοποθέτηση των Υδρορροών Nicoll είναι εύκολη και γρήγορη, επιτυγχάνοντας συγχρόνως ένα τέλει αισθητικό και λειτουργικό αποτέλεσμα, χωρίς κανένα μελλοντικό πρόβλημα. Ακολουθήστε τις παρακάτω οδηγίες:

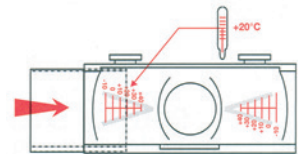
- Υπολογίστε την επιφάνεια της στέγης, μήκος (Α) x πλάτος (Β). Το (Α) αντιστοιχεί και στο μήκος της υδρορροής.
- Ανάλογα με τα Μ² της επιφάνειας, επιλέξτε την πλευρά που θα βάλετε την κατεβασιά (Μία ή περισσότερες).
- Με ράμα, δώστε την κλίση της Υδρορροής προς την πλευρά της κατεβασιάς (3-5 χιλ./μ.).
- Τοποθετήστε το στήριγμα της Υδρορροής ανά 60εκ. (στήριξη σε μετώπη) ή ανά 50 εκ. (στήριξη σε κεραμίδι).
- Στηρίξτε το Ταφ (Κολλητό ή Διαστολής) στο σημείο που θα έρθει ο σωλήνας της κατεβασιάς.
- Κάντε όλες τις ενώσεις (ματίσεις) της Υδρορροής στο έδαφος και περιμένετε (10min) για να στεγνώσουν οι κολλήσεις.
- Η Υδρορροή είναι πλέον έτοιμη για τοποθέτηση. Τοποθετήστε την στα επάνω άκρα των στηριγμάτων και κλιπάρτε τα άκρα ώστε να «δέσει» με τα στηρίγματα.

ΕΙΔΙΚΕΣ ΠΕΡΙΠΤΩΣΕΙΣ ΤΟΠΟΘΕΤΗΣΗΣ

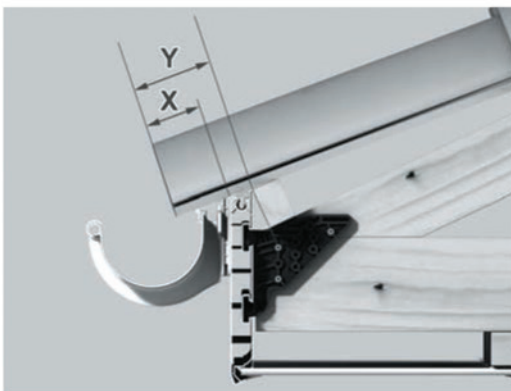
Συντελεστής συστολής - διαστολής: 0,7χιλ. ανά μέτρο ανά 10°C, διαφορά θερμοκρασίας.

 <p>Εάν η τοποθέτηση παρουσιάζεται όπως στο σχέδιο Α. «Ευθύγραμμη χωρίς γύρισμα με γωνία» και δεν υπερβαίνει το μήκος τα 12 μ., τότε ένα ΕΝΔΙΑΜΕΣΟ ΚΟΛΛΗΤΟ ΔΙΠΛΟ ΤΑΦ αρκεί. Η διαστολή της υδρορροής θα εμφανισθεί στην ελεύθερη πλευρά, απέναντι από την κατεβασιά.</p>	 <p>Εάν η τοποθέτηση παρουσιάζεται όπως στο σχέδιο Β. «Ευθύγραμμη μπλοκαρισμένη στα δύο άκρα ή στην άλλη άκρη της κατεβασιάς» και το μήκος δεν υπερβαίνει τα 12 μ., τότε θα χρειαστεί για την κατεβασιά ένα ΕΝΔΙΑΜΕΣΟ ΔΙΠΛΟ ΤΑΦ ΔΙΑΣΤΟΛΗΣ.</p>	 <p>Εάν η τοποθέτηση σε ευθεία ξεπερνάει τα 12 μ. και παρουσιάζεται όπως στο σχέδιο C. «Ευθύγραμμη με ή χωρίς γύρισμα με γωνία», η χρήση 2 ΕΝΔΙΑΜΕΣΩΝ ΚΟΛΛΗΤΩΝ ΤΑΦ και 1 ΟΔΟΝΤΟΣΥΝΔΕΣΗΣ ΔΙΑΣΤΟΛΗΣ είναι απαραίτητη. Η απόσταση μεταξύ 2 ΤΑΦ δεν πρέπει να ξεπερνά τα 24 μ.</p>	 <p>Εάν η τοποθέτηση γίνει «περιμετρικά σε τετράριχτη στέγη» όπως στο σχέδιο D, τότε είναι αναγκαία η χρήση και ΕΝΔΙΑΜΕΣΟΥ ΔΙΠΛΟΥ ΤΑΦ ΔΙΑΣΤΟΛΗΣ ΚΑΙ ΟΔΟΝΤΟΣΥΝΔΕΣΗΣ ΔΙΑΣΤΟΛΗΣ.</p>
--	--	--	---

ΣΗΜ.: Το Ταφ και ο Σύνδεσμος διαστολής είναι τα εξαρτήματα που παραμένουν ελεύθερα, χωρίς κόλληση. Τα δύο αυτά εξαρτήματα φέρουν εσωτερικά, γραμμώσεις θερμοκρασίας (-10°C έως +40°C). Το άκρο της Υδρορροής θα πρέπει να σταματάει στην πιο κοντινή γραμμή που αντιστοιχεί στη θερμοκρασία περιβάλλοντος την ημέρα της τοποθέτησης.

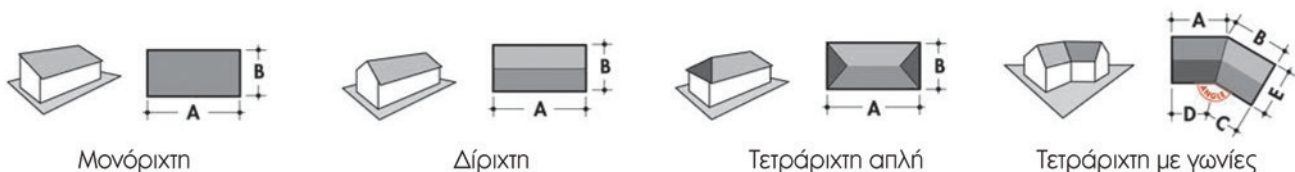


ΟΔΗΓΙΕΣ ΤΟΠΟΘΕΤΗΣΗΣ ΤΩΝ ΣΤΗΡΙΓΜΑΤΩΝ ΥΔΡΟΡΡΟΗΣ ΣΕ ΚΑΤΑΚΟΡΥΦΗ ΜΕΤΩΠΗ



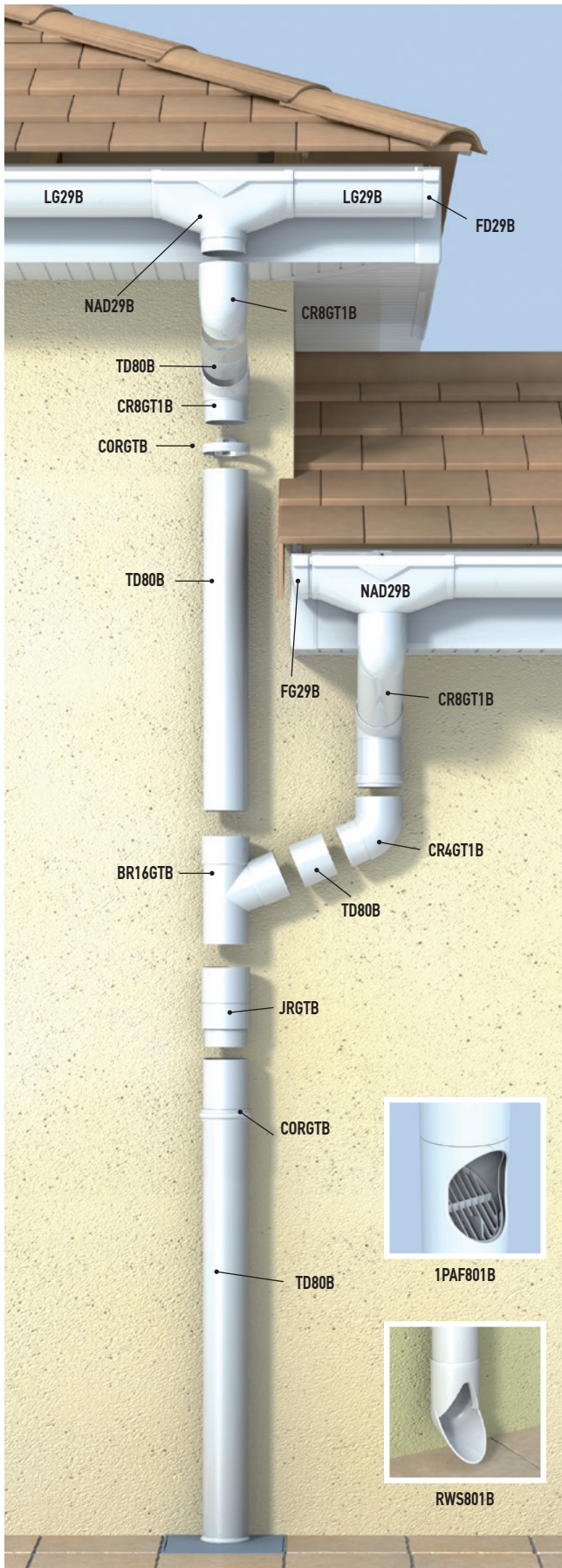
	Το κεραμίδι πατάει στην στέγη	Το κεραμίδι είναι υπερυψωμένο
	x	y
LG25	7 - 9 cm	10-12 cm
LG28	6 - 8 cm	9-11 cm
LG30	6 - 8 cm	9-11 cm
LG33	8 - 11 cm	11-14 cm
LG38	7 - 10 cm	10-13 cm

ΣΧΕΔΙΑ - ΤΥΠΟΙ ΣΤΕΓΩΝ ΓΙΑ ΤΟΝ ΥΠΟΛΟΓΙΣΜΟ ΤΗΣ ΕΠΙΦΑΝΕΙΑΣ

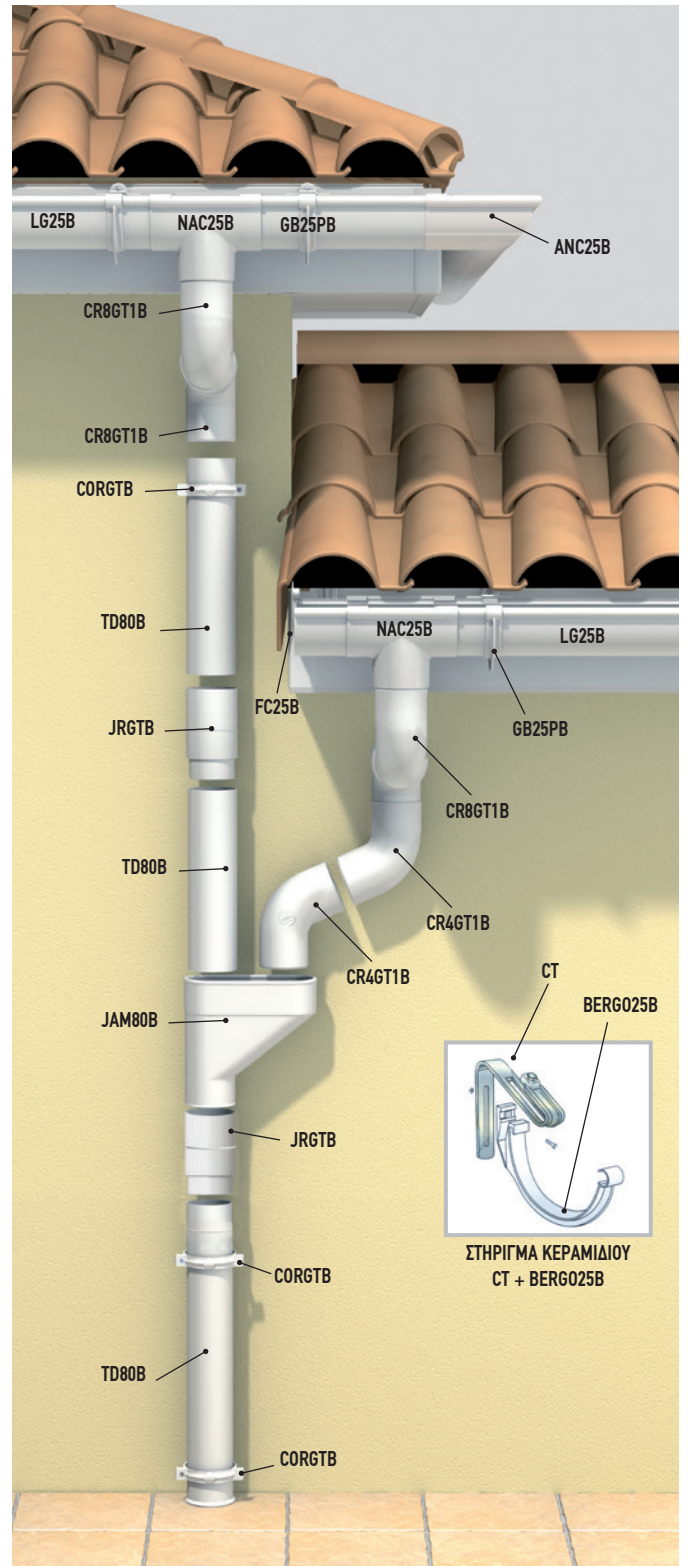


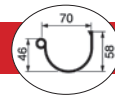
ΟΔΗΓΟΣ ΤΟΠΟΘΕΤΗΣΗΣ ΥΔΡΟΡΡΩΝ

VODALIS®





LG25





ΝΕΟ ΠΡΟΪΟΝ



ΠΕΡΙΓΡΑΦΗ	ΓΚΡΙ ΚΩΔΙΚΟΣ	ΛΕΥΚΟ ΚΩΔΙΚΟΣ	ΜΠΕΖ ΚΩΔΙΚΟΣ	ΚΑΦΕ ΚΩΔΙΚΟΣ	€	ΣΥΣΚ.
ΥΔΡΟΡΡΟΗ (*)						
Μήκος 2 μ.	LG162	LG162B	LG162S		3.20	2x10τ.
Μήκος 4 μ.	LG16	LG16B	LG16S		3.10	4x10τ.
Μήκος 2 μ.				LG162M	3.78	2x10τ.
Μήκος 4 μ.				LG16M	3.69	4x10τ.
ΕΞΑΡΤΗΜΑΤΑ ΥΔΡΟΡΡΩΝ						
ΤΑΦ ΚΑΤΕΒΑΣΙΑΣ						
Φ50	NC16	NC16B	NC16S	NC16M	5.50	10
ΓΩΝΙΕΣ ΥΔΡΟΡΡΟΗΣ						
90° Εσωτερική 	AI16	AI16B	AI16S	AI16M	5.13	10
90° Εξωτερική 	AE16	AE16B	AE16S	AE16M	5.13	10
ΣΥΝΔΕΣΕΙΣ						
Σύνδεση Υδρορροής με λάστιχο	JN16	JN16B	JN16S	JN16M	2.85	10
ΤΑΠΕΣ						
Συμμετρική τάπα ταφ και υδρορροής	FCN16	FCN16B	FCN16S	FCN16M	1.10	10
ΣΤΗΡΙΓΜΑΤΑ ΥΔΡΟΡΡΟΗΣ						
Στήριγμα μετώπης	GB1	GB1B	GB1S	GB1M	0.94	20
Στήριγμα για μεταλλική προέκταση	G04	G04B	G04S	G04M	2.25	20
ΣΩΛΗΝΑΣ ΚΑΘΟΔΟΥ Φ50						
Μήκος 4 μ.	TD50	TD50B	TD50S		2.36	4x10τ.
Μήκος 4 μ.				TD50M	2.94	4x10τ.
ΕΞΑΡΤΗΜΑΤΑ ΚΑΤΕΒΑΣΙΑΣ						
ΔΙΑΚΛΑΔΩΣΗ Α.-Θ. 67° 30	BJ16GT	BJ16GTB	BJ16GTS	BJ16GTM	3.50	10
ΓΩΝΙΑ 45° Α.-Θ.	CJ4GT	CJ4GTB	CJ4GTS	CJ4GTM	2.05	10
ΓΩΝΙΑ 67° 30 Α.-Θ.	CJ6GT	CJ6GTB	CJ6GTS	CJ6GTM	2.10	10
ΓΩΝΙΑ 87° 30 Α.-Θ.	CJ8GT	CJ8GTB	CJ8GTS	CJ8GTM	2.20	10
ΠΕΡΙΒΛΗΜΑ ΣΩΛΗΝΑ Θ.-Θ.	JJGT	JJGTB	JJGTS	JJGTM	1.20	10
ΗΜΙΠΕΡΙΒΛΗΜΑ Α.-Θ.	ZJGT	ZJGTB	ZJGTS	ZJGTM	2.73	10
ΣΤΗΡΙΓΜΑΤΑ ΣΩΛΗΝΑ						
ΛΥΡΑ	C050GT	C050GTB	C050GTS	C050GTM	0.60	10
ΚΛΙΠΣ ΑΣΦΑΛΕΙΑΣ ΓΙΑ ΛΥΡΑ		AC50GT			0.08	50

ΣΗΜΕΙΩΣΗ: Η τιμή των Υδρορροών είναι ανά μέτρο μήκους και το μήκος αυτών 2 & 4 μέτρα. Εάν η τοποθέτηση της Υδρορροής προορίζεται για υψόμετρο άνω των 900μ., συμβουλευτείτε μας.

ΥΔΡΟΡΡΟΕΣ ΤΥΠΟΥ “25” ΚΟΛΛΗΤΕΣ

ΠΕΡΙΓΡΑΦΗ	ΓΚΡΙ	ΜΠΕΖ	ΛΕΥΚΟ	ΚΑΦΕ	ΚΕΡΑΜΙΔΙ	€	ΣΥΣΚ.
	ΚΩΔΙΚΟΣ	ΚΩΔΙΚΟΣ	ΚΩΔΙΚΟΣ	ΚΩΔΙΚΟΣ	ΚΩΔΙΚΟΣ		
ΥΔΡΟΡΡΟΗ							
Μήκος 4 μ.	LG25	LG25S	LG25B			5.09	4μ.χ10τεμ.
Μήκος 4 μ.				LG25M	LG25R	6.36	4μ.χ10τεμ.
ΕΞΑΡΤΗΜΑΤΑ ΥΔΡΟΡΡΩΝ							
ΤΑΦ ΚΑΤΕΒΑΣΙΑΣ							
Διαστολικό Φ80	NAD25	NAD25S	NAD25B	NAD25M	NAD25R	9.90	10
Κολλητό Φ80	NAC25	NAC25S	NAC25B	NAC25M	NAC25R	5.49	10
ΓΩΝΙΕΣ ΥΔΡΟΡΡΩΣ							
90° (Εσωτ. / Εξωτ.)	ANC25	ANC25S	ANC25B	ANC25M	ANC25R	4.48	10
135° (Για άλλες γωνίες συμβουλευτείτε μας)	ANC525	ANC525S	ANC525B	ANC525M	ANC525R	11.32	
ΣΥΝΔΕΣΕΙΣ							
Διαστολή 2 κατεβασιών	BEC25	BEC25S	BEC25B	BEC25M	BEC25R	6.65	10
Διαστολική σύνδεση	JND25	JND25S	JND25B	JND25M	JND25R	10.00	10
Σύνδεση Υδρορροής Κολλητή	JNC25	JNC25S	JNC25B	JNC25M	JNC25R	1.74	10
ΤΑΠΕΣ							
Συμμετρική τάπα ταφ	FCN25	FCN25S	FCN25B	FCN25M	FCN25R	1.50	10
Συμμετρική τάπα υδρορροής	FCG25	FCG25S	FCG25B	FCG25M	FCG25R	1.50	10
ΣΤΗΡΙΓΜΑΤΑ ΥΔΡΟΡΡΩΣ							
Στήριγμα 3 σημείων	BHGB25	BHGB25S	BHGB25B	BHGB25M	BHGB25R	1.19	50
Βάση στήριγματος 3 σημείων	KCB25					0.22	50
Στήριγμα μετώπης	GB25P	GB25PS	GB25PB	GB25PM	GB25PR	1.19	50
Στήριγμα για μεταλλική προέκταση(**)	BERGO25P	BERGO25S	BERGO25B	BERGO25M		1.17	50
					BERGO25R	1.23	50

(**)

(**) Δεν περιλαμβάνεται το μεταλλικό στήριγμα (βλέπε σελ. 78)

ΣΗΜΕΙΩΣΗ: Η τιμή των Υδρορροών είναι ανά μέτρο μήκους και το μήκος αυτών 4 μέτρα.
Εάν η τοποθέτηση της Υδρορροής προορίζεται για υψόμετρο άνω των 900μ., συμβουλευτείτε μας.

ΣΩΛΗΝΕΣ ΚΑΙ ΕΞΑΡΤΗΜΑΤΑ (ΚΑΘΟΔΟΥ) ΚΑΤΕΒΑΣΙΑΣ ΣΕ Φ80



ΠΕΡΙΓΡΑΦΗ	ΓΚΡΙ	ΜΠΕΖ	ΛΕΥΚΟ	ΚΑΦΕ	ΚΕΡΑΜΙΔΙ	€	ΣΥΣΚ.
	ΚΩΔΙΚΟΣ	ΚΩΔΙΚΟΣ	ΚΩΔΙΚΟΣ	ΚΩΔΙΚΟΣ	ΚΩΔΙΚΟΣ		
ΣΩΛΗΝΑΣ ΚΑΘΟΔΟΥ							
Μήκος 4 μ.	TD80	TD80S	TD80B			3.95	4μ.χ10τεμ.
Μήκος 4 μ.				TD80M	TD80R	4.81	4μ.χ10τεμ.
ΕΞΑΡΤΗΜΑΤΑ ΚΑΤΕΒΑΣΙΑΣ							
ΔΙΑΚΛΑΔΩΣΗ Α.-Θ. 67° 30 (ΑΡΣ. - ΘΗΛ. Φ 80)	BR16GT	BR16GTS	BR16GTB	BR16GTM	BR16GTR	5.44	10
ΓΩΝΙΕΣ Α.-Θ.							
20°	CR2GT	CR2GTS	CR2GTB	CR2GTM	CR2GTR	3.35	10
45°	CR4GT1	CR4GT1S	CR4GT1B	CR4GT1M	CR4GT1R	3.29	10
67° 30	CR6GT1	CR6GT1S	CR6GT1B	CR6GT1M	CR6GT1R	3.77	10
87° 30	CR8GT1	CR8GT1S	CR8GT1B	CR8GT1M	CR8GT1R	3.40	10
ΠΕΡΙΒΛΗΜΑ ΣΩΛΗΝΑ Θ.-Θ.							
	JRGT	JRGTS	JRGTB	JRGTM	JRGTR	2.13	10
ΗΜΙΠΕΡΙΒΛΗΜΑ Α.-Θ.							
	ZRGT	ZRGTS	ZRGTB	ZRGTM	ZRGTR	4.17	10
ΣΥΛΛΕΚΤΕΣ 2 ΚΑΤΕΒΑΣΙΩΝ							
Απλός Μ x Π x Υ: 20 x 8 x 22	JAM80	JAM80S	JAM80B	JAM80M	JAM80R	12.41	1
Δοχείο Μ x Π x Υ: 18,1 x 16,75 x 25,9	BA080	BA080S	BA080B	BA080M	(*) BA080R	28.94	1
ΣΠΑΣΙΜΑΤΑ ΓΩΝΙΩΝ							
15°	SR1GT	SR1GTS	SR1GTB	SR1GTM	SR1GTR	1.94	
30°	SR3GT	SR3GTS	SR3GTB	SR3GTM	SR3GTR	2.35	
ΕΝΙΣΧΥΜΕΝΑ ΑΚΡΑ ΥΔΡΟΡΡΩΣΗΣ							
Μήκος 1 μ. ίσιο	DDF10R	DDF10RS	DDF10RB			17.46	
Με γωνία	DCF10R	DCF10RS	DCF10RB			19.57	
ΣΤΗΡΙΓΜΑΤΑ ΣΩΛΗΝΑ							
Κολλιέ	CORG	CORGTS	CORGTB	CORGTM	CORGTR	1.06	10
Λύρα	C080GT	C080GTS	C080GTB			0.94	10
Σφιγκτήρας	AC80GT						
ΓΩΝΙΕΣ ΑΠΟΡΡΟΗΣ ΥΔΑΤΩΝ							
Γωνίες απορροής υδάτων Φ80		RWS801S	RWS801B			5.51	
				RWS801R		7.84	

(*) ΥΠΑΡΧΕΙ ΔΙΑΘΕΣΙΜΟ ΤΟ ΠΑΛΙΟ ΜΟΝΤΕΛΟ





ΧΡΩΜΑΤΙΣΜΟΣ ΧΑΛΚΟΥ

ΥΔΡΟΡΡΟΗ ΤΥΠΟΥ "25" ΚΟΛΛΗΤΗ



ΠΕΡΙΓΡΑΦΗ	ΚΩΔΙΚΟΣ	€	ΣΥΣΚ.
ΥΔΡΟΡΡΟΗ	LG25C	8.75	10x4μ.
ΕΞΑΡΤΗΜΑΤΑ ΥΔΡΟΡΡΟΗΣ			
ΤΑΦ ΚΑΤΕΒΑΣΙΑΣ			
ΔΙΑΣΤΟΛΙΚΟ Φ80	NAD25C	12.90	10
ΚΟΛΛΗΤΟ Φ80	NAC25C	7.10	10
ΓΩΝΙΕΣ ΥΔΡΟΡΡΟΗΣ			
90° (ΕΣΩΤ./ΕΞΩΤ.)	ANC25C	5.75	10
135°	ANC525C	14.58	10
(για άλλες γωνίες συμβουλευτείτε μας)			
ΣΥΝΔΕΣΕΙΣ ΥΔΡΟΡΡΟΗΣ			
Διαστολή 2 κατεβασιών	BEC25C	12.24	10
Διαστολική σύνδεση	JND25C	12.56	10
Σύνδεση Υδρορροής	JNC25C	2.13	10
ΤΑΠΕΣ ΥΔΡΟΡΡΟΗΣ			
Συμμετρική Τάπα Ταφ	FCN25C	2.06	10
Συμμετρική Τάπα Υδρορροής	FCG25C	2.06	10
ΣΤΗΡΙΓΜΑΤΑ ΥΔΡΟΡΡΟΗΣ			
Στήριγμα 3 σημείων	BHGB25C	1.85	50
Βάση στήριγματος	KCB25	0.22	50
Στήριγμα για μετώπη	GB25PC	1.66	50
Στήριγμα για μεταλλική προέκταση	BERG025C	1.67	50

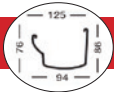
(**)



ΣΩΛΗΝΑΣ ΚΑΤΕΒΑΣΙΑΣ Φ80

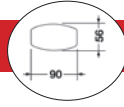


ΠΕΡΙΓΡΑΦΗ	ΚΩΔΙΚΟΣ	€	ΣΥΣΚ.
ΣΩΛΗΝΑΣ Φ 80			
ΧΩΡΙΣ ΜΟΥΦΑ	TD80C	6.94	40m
ΜΕ ΜΟΥΦΑ	TD80PC	7.15	40m
ΔΙΑΚΛΑΔΩΣΗ 67°30 (Αρσ. - Θηλ. Φ80)	BR16GTC	7.74	
ΓΩΝΙΕΣ Α.-Θ.			
20°	CR2GTC	4.38	10
45°	CR4GT1C	4.38	10
67° 30	CR6GT1C	4.91	10
87° 30	CR8GT1C	4.52	10
ΠΕΡΙΒΛΗΜΑ	JRGTC	2.90	10
ΗΜΙΠΕΡΙΒΛΗΜΑ Α.-Θ.	ZRGTC	5.96	10
ΣΥΛΛΕΚΤΗΣ 2 ΕΠΙΦΑΝΕΙΩΝ	JAM80C	17.85	10
ΣΠΑΣΙΜΑΤΑ ΓΩΝΙΩΝ			
15°	SR1GTC	2.80	10
30°	SR3GTC	3.25	10
ΣΥΛΛΕΚΤΗΣ ΝΕΡΟΥ	REP80C	41.88	1
ΣΥΛΛΕΚΤΗΣ ΦΥΛΛΩΝ	1PAF801C		1
ΣΤΗΡΙΓΜΑΤΑ ΣΩΛΗΝΑ	CORGTC	1.57	10
ΣΤΗΡΙΓΜΑΤΑ ΣΩΛΗΝΑ ΜΕ ΚΛΙΠ	CORG1C		1

(**) Δεν περιλαμβάνεται το μεταλλικό στήριγμα (βλέπε σελ. 78)



ΠΕΡΙΓΡΑΦΗ	ΛΕΥΚΟ	ΜΠΕΖ	ΚΑΦΕ	ΚΕΡΑΜΙΔΙ	€	ΣΥΣΚ.
	ΚΩΔΙΚΟΣ	ΚΩΔΙΚΟΣ	ΚΩΔΙΚΟΣ	ΚΩΔΙΚΟΣ		
ΥΔΡΟΡΡΟΗ						
Μήκος 4 μ.	LG28B	LG28S			6.43	4μ.χ5τεμ.
Μήκος 4 μ.			LG28M	LG28R	7.92	4μ.χ5τεμ.
ΕΞΑΡΤΗΜΑΤΑ ΥΔΡΟΡΡΩΝ						
ΤΑΦ ΚΑΤΕΒΑΣΙΑΣ						
ΔΙΑΣΤΟΛΙΚΟ 90x56	NAD289B	NAD289S	NAD289M	NAD289R	8.54	5
Κολλητό Φ80	NAD28B	NAD28S	NAD28M	NAD28R	7.08	5
ΓΩΝΙΕΣ ΥΔΡΟΡΡΩΣ						
90° Εσωτερική 	AIC28B	AIC28S	AIC28M	AIC28R	5.02	5
90° Εξωτερική 	AEC28B	AEC28S	AEC28M	AEC28R	5.02	5
135° Εσωτερική	AIC285B	AIC285S	AIC285M	AIC285R	12.65	5
135° Εξωτερική	AEC285B	AEC285S	AEC285M	AEC285R	12.65	5
ΣΥΝΔΕΣΕΙΣ						
Διαστολική Σύνδεση (λάστιχο / κολλητή)	JND28B	JND28S	JND28M	JND28R	20.45	1
Σύνδεση Υδρορροής Κολλητή	JNC28B	JNC28S	JNC28M	JNC28R	2.08	10
ΤΑΠΕΣ ΥΔΡΟΡΡΩΣ						
Αριστερή	FG28B	FG28S	FG28M	FG28R	1.96	10
Δεξιά	FD28B	FD28S	FD28M	FD28R	1.96	10
ΤΑΠΕΣ ΤΑΦ						
Αριστερή	FGC28B	FGC28S	FGC28M	FGC28R	1.96	10
Δεξιά	FDC28B	FDC28S	FDC28M	FDC28R	1.96	10
ΣΤΗΡΙΓΜΑΤΑ ΥΔΡΟΡΡΩΣ						
Στήριγμα 3 σημείων Δέχεται μεταλλικό στήριγμα αναμονής ή κεραμιδιού (*) Βλέπε σελ. 76	BHGB28B	BHGB28S	BHGB28M	BHGB28R	1.58	50
Μεταλλικό στήριγμα για κεραμίδι	CTO				2.67	
Βίδες μεταλλικών στηριγμάτων	VI645ET				0.20	50
Οδηγός κοπής	GAB28				6.86	1



ΠΕΡΙΓΡΑΦΗ	ΛΕΥΚΟ ΚΩΔΙΚΟΣ	ΜΠΕΖ ΚΩΔΙΚΟΣ	ΚΑΦΕ ΚΩΔΙΚΟΣ	ΚΕΡΑΜΙΔΙ ΚΩΔΙΚΟΣ	€	ΣΥΣΚ.
ΣΩΛΗΝΑΣ ΧΩΡΙΣ ΜΟΥΦΑ (*)						
Μήκος 4 μ. 90x56	TD95B	TD95S			5.47	4μ.χ10τεμ.
Μήκος 4 μ. 90x56			TD95M	TD95R	6.46	4μ.χ10τεμ.
ΕΞΑΡΤΗΜΑΤΑ ΣΩΛΗΝΑ						
ΔΙΑΚΛΑΔΩΣΗ 67° 30' (ΑΡΣ.-ΘΗΛ. 90x56)	BN16GTB	BN16GTS	BN16GTM	BN16GTR	32.97	
ΓΩΝΙΕΣ Α.-Θ.						
15°	CN1GTB	CN1GTS	CN1GTM	CN1GTR	3.31	10
45°	CN4GTB	CN4GTS	CN4GTM	CN4GTR	4.40	10
67° 30'	CN6GTB	CN6GTS	CN6GTM	CN6GTR	3.73	10
87° 30'	CN8GTB	CN8GTS	CN8GTM	CN8GTR	4.77	10
ΑΛΛΑΓΗΣ ΔΙΕΥΘΥΝΣΗΣ						
Πλευρική 90°	CN9GTB	CN9GTS	CN9GTM	CN9GTR	5.90	10
Πλευρική 67° 30'	CN06GTB	CN06GTS	CN06GTM	CN06GTR	6.70	10
Κάθετη 90°	CNP9GTB	CNP9GTS	CNP9GTM	CNP9GTR	9.86	10
Μούφα ΑΡΣ.-ΘΗΛ.	ZNGTB	ZNGTS	ZNGTM	ZNGTR	3.63	10
Συλλέκτης 2 επιφανειών απλός	JAM95B	JAM95S	JAM95M	JAM95R		10
Δοχείο Μ x Π x Υ: 18,1 x 16,75 x 25,9	BA095B	BA095S	BA095M			
ΣΤΗΡΙΓΜΑ ΣΩΛΗΝΑ						
	CONGTB	CONGTS	CONGTM	CONGTR	2.50	10
ΜΟΥΦΑ						
Από 90x56 σε Φ 80	ZR95B	ZR95S	ZR95M	ZR95R	6.78	1

ΣΗΜΕΙΩΣΗ: Σε περίπτωση χρησιμοποίησης της υδρορροής τύπου 28 με Σωλήνα Φ 80, χρησιμοποιήστε το ΤΑΦ ΚΑΤΕΒΑΣΙΑΣ NAD28, με το ανάλογο χρώμα και χρησιμοποιήστε όλα τα εξαρτήματα του σωλήνα Φ80. (βλέπε σελίδα 65)

(*) Για σωλήνα κατεβασιάς σε Φ80: βλ. σελίδα 65

ΧΡΩΜΑΤΙΣΜΟΣ ΧΑΛΚΟΥ

ΥΔΡΟΡΡΟΗ ΤΥΠΟΥ "28" ΟΝΑΤΙΟΝ



ΠΕΡΙΓΡΑΦΗ	ΚΩΔΙΚΟΣ	€	ΣΥΣΚ.
ΥΔΡΟΡΡΟΗ			
Μήκος 4 μ.	LG28C	10.93	40m
ΕΞΑΡΤΗΜΑΤΑ ΥΔΡΟΡΡΟΗΣ			
ΤΑΦ ΚΑΤΕΒΑΣΙΑΣ			
ΔΙΑΣΤΟΛΙΚΟ (90x56)	NAD289C	14.39	10
ΔΙΑΣΤΟΛΙΚΟ Φ80	NAD28C	15.31	10
ΓΩΝΙΕΣ ΥΔΡΟΡΡΟΗΣ			
90° Εσωτερική ↙	AIC28C	7.06	10
90° Εξωτερική ↗	AEC28C	7.06	10
135° Εσωτερική	AIC285C	13.39	10
135° Εξωτερική	AEC285C	13.39	10
ΣΥΝΔΕΣΕΙΣ			
Διαστολική σύνδεση	JND28C	26.48	10
Σύνδεση Υδρορροής	JNC28C	2.69	10
ΤΑΠΕΣ ΥΔΡΟΡΡΟΗΣ			
Αριστερή	FG28C	2.58	10
Δεξιά	FD28C	2.58	10
ΤΑΠΕΣ ΤΑΦ			
Αριστερή	FGC28C	2.58	10
Δεξιά	FDC28C	2.58	10
ΣΤΗΡΙΓΜΑ			
Στήριγμα 3 σημείων (**) Δέχεται μεταλλικό στήριγμα Βλέπε σελ. 76	BHGB28C	1.96	50
Βάση στήριγματος	KCB25	0.22	50
Βίδες για μεταλλική στήριξη	VI645ET	0.20	50
Οδηγός κοπής	GAB28	6.86	1

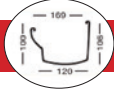
ΣΩΛΗΝΑΣ ΚΑΤΕΒΑΣΙΑΣ "TD95"




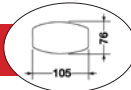
ΠΕΡΙΓΡΑΦΗ	ΚΩΔΙΚΟΣ	€	ΣΥΣΚ.
ΣΩΛΗΝΑΣ ΧΩΡΙΣ ΜΟΥΦΑ			
90x56 μήκος 4 μ.	TD95C	9.06	40m
ΕΞΑΡΤΗΜΑΤΑ ΣΩΛΗΝΑ			
ΔΙΑΚΛΑΔΩΣΗ 67° 30 (ΑΡΣ.-ΘΗΛ. 90x56)	BN16GTC		10
ΓΩΝΙΕΣ Α.-Θ.			
15°	CN1GTC	3.99	10
45°	CN4GTC	5.83	10
67° 30	CN6GTC	4.78	10
87° 30	CN8GTC	6.11	10
ΑΛΛΑΓΗΣ ΔΙΕΥΘΥΝΣΗΣ			
Πλευρική 90°	CN9GTC	7.19	10
Πλευρική 67° 30	CN06GTC		10
Μετωπική 90°	CNP9GTC	12.91	10
Μούφα Αρσ.-Θηλ.	ZNGTC	4.45	10
Συλλέκτης 2 επιφανειών Απλός	JAM95C		10
Στήριγμα Σωλήνα	CONGTC	3.11	10
Μούφα 90x56 σε Φ80	ZR95C	8.36	10

(*): Για σωλήνα κατεβασιάς σε Φ80 και χρωματισμό Χαλκού Βλέπε σελ. 66

ΥΔΡΟΡΡΟΕΣ ΤΥΠΟΥ "38" ΟΒΑΤΙΟΝ



ΠΕΡΙΓΡΑΦΗ	ΛΕΥΚΟ	ΜΠΕΖ	ΚΑΦΕ	€	ΣΥΣΚ.
	ΚΩΔΙΚΟΣ	ΚΩΔΙΚΟΣ	ΚΩΔΙΚΟΣ		
ΥΔΡΟΡΡΟΗ					
Μήκος 4 μ.	LG38B	LG38S		8.93	4x5=20μ.
Μήκος 4 μ.			LG38M	10.91	4x5=20μ.
ΕΞΑΡΤΗΜΑΤΑ ΥΔΡΟΡΡΩΝ					
ΤΑΦ ΚΑΤΕΒΑΣΙΑΣ					
ΔΙΑΣΤΟΛΙΚΟ 105x76	NAD381B	NAD381S	NAD381M	18.23	
ΔΙΑΣΤΟΛΙΚΟ Φ 100	NAD38B	NAD38S	NAD38M	15.95	
ΓΩΝΙΕΣ ΥΔΡΟΡΡΟΗΣ					
90° Εσωτερική 	AIC38B	AIC38S	AIC38M	9.80	
90° Εξωτερική 	AEC38B	AEC38S	AEC38M	9.80	
135° Εσωτερική	AIC385B	AIC385S	AIC385M	27.39	
135° Εξωτερική	AEC385B	AEC385S	AEC385M	27.39	
ΣΥΝΔΕΣΕΙΣ					
Διαστολική Σύνδεση	JND38B	JND38S	JND38M	21.09	1
Σύνδεση Υδρορροής	JNC38B	JNC38S	JNC38M	2.88	1
ΤΑΠΕΣ ΥΔΡΟΡΡΟΗΣ					
Αριστερή	FG38B	FG38S	FG38M	2.87	
Δεξιά	FD38B	FD38S	FD38M	2.87	
ΤΑΠΕΣ ΤΑΦ					
Αριστερή	FGC38B	FGC38S	FGC38M	2.87	
Δεξιά	FDC38B	FDC38S	FDC38M	2.87	
ΣΤΗΡΙΓΜΑΤΑ ΥΔΡΟΡΡΟΗΣ					
Στήριγμα 3 σημείων δέχεται μεταλλικό στήριγμα (βλέπε σελ. 76)	BHGB38B	BHGB38S	BHGB38M	2.39	
Μεταλλικό στήριγμα για κεραμίδι	CTO			2.67	
Βίδες για μεταλλική στήριξη	VI645ET			0.20	1
Οδηγός κοπής	GAB38			8.49	1



ΠΕΡΙΓΡΑΦΗ	ΛΕΥΚΟ	ΜΠΕΖ	ΚΑΦΕ	€	ΣΥΣΚ.
	ΚΩΔΙΚΟΣ	ΚΩΔΙΚΟΣ	ΚΩΔΙΚΟΣ		
ΣΩΛΗΝΑΣ ΧΩΡΙΣ ΜΟΥΦΑ					
105x76					
Μήκος 4 μ.	TD107B	TD107S		7.04	
Μήκος 4 μ.			TD107M	8.50	
ΕΞΑΡΤΗΜΑΤΑ ΣΩΛΗΝΑ					
ΔΙΑΚΛΑΔΩΣΗ 67° 30 (ΑΡΣ.-ΘΗΛ. 105x76)	BM16GTB	BM16GTS	BM16GTM		10
ΓΩΝΙΕΣ ΑΡΣ. - ΘΗΛ.					
15°	CM1GTB	CM1GTS	CM1GTM	8.34	10
67° 30	CM6GTB	CM6GTS	CM6GTM	10.37	10
87° 30	CM8GTB	CM8GTS	CM8GTM	9.43	10
ΑΛΛΑΓΗ ΔΙΕΥΘΥΝΣΗΣ					
Πλευρική 90°	CM9GTB	CM9GTS	CM9GTM	10.37	10
Πλευρική 67° 30	CM06GTB	CM06GTS	CM06GTM		10
Κάθετη 90°	CMP9GTB	CMP9GTS	CMP9GTM	10.37	10
Μούφα Α.-Θ. σωλήνα	ZMGTB	ZMGTS	ZMGTM	6.74	10
Συλλέκτης 2 επιφανειών Απλός	JAM107B	JAM107S	JAM107M		1
Στήριγμα σωλήνα (105 x 76)	COMGTB	COMGTS	COMGTM	3.05	10
Μούφα Μετατροπής (Φ 90-100-110-125)	PCU107B	PCU107S	PCU107M	10.09	

ΥΔΡΟΡΡΟΕΣ ΤΥΠΟΥ “33” ΜΕΓΑΛΩΝ ΕΠΙΦΑΝΕΙΩΝ



ΠΕΡΙΓΡΑΦΗ	ΓΚΡΙ		ΜΠΕΖ		ΕΞΟΔΟΣ Φ125		€	ΣΥΣΚ.
	ΚΩΔΙΚΟΣ	ΛΕΥΚΟ ΚΩΔΙΚΟΣ	ΚΩΔΙΚΟΣ	ΚΑΦΕ ΚΩΔΙΚΟΣ	ΚΩΔΙΚΟΣ	ΚΩΔΙΚΟΣ		
ΥΔΡΟΡΡΟΗ								
Μήκος 4 μ.	LG33	LG33B	LG33S				7.13	4μ.χ8τεμ.
Μήκος 4 μ.				LG33M			8.35	4μ.χ8τεμ.
ΕΞΑΡΤΗΜΑΤΑ ΥΔΡΟΡΡΩΝ								
ΤΑΦ ΚΑΤΕΒΑΣΙΑΣ								
Διαστολικό Φ100	NAD33	NAD33B	NAD33S	NAD33M			13.97	6
Διαστολικό Φ125					NAD333	NAD333S	16.42	6
Κολλητό Φ100	NAC33	NAC33B	NAC33S	NAC33M			7.67	10
Κολλητό Φ125					NAC333	NAC333S	9.85	10
ΓΩΝΙΕΣ ΥΔΡΟΡΡΟΗΣ								
90°	ANC33	ANC33B	ANC33S	ANC33M			7.12	10
135°	ANC533	ANC533B	ANC533S	ANC533M			19.06	
ΣΥΝΔΕΣΕΙΣ								
Διαστ. 2 κατεβασιών	BEC33	BEC33B	BEC33S	BEC33M			11.87	10
ΣΥΝΔΕΣΜΟΣ ΥΔΡΟΡΡΟΗΣ								
ΣΥΝΔΕΣΗ ΥΔΡΟΡΡΟΗΣ	JNC33	JNC33B	JNC33S	JNC33M			2.14	10
ΔΙΑΣΤΟΛΙΚΗ ΣΥΝΔΕΣΗ	JND33	JND33B	JND33S	JND33M				
ΤΑΠΑ ΤΑΦ ΣΥΜΜΕΤΡΙΚΗ								
	FCN33	FCN33B	FCN33S	FCN33M			2.04	10
ΤΑΠΑ ΥΔΡΟΡΡΟΗΣ ΣΥΜΜΕΤΡΙΚΗ								
	FCG33	FCG33B	FCG33S	FCG33M			2.25	10
ΣΤΗΡΙΓΜΑΤΑ ΥΔΡΟΡΡΟΗΣ ΓΙΑ ΜΕΤΩΠΗ								
	GB33P	GB33PB	GB33PS	GB33PM			1.74	50
ΣΤΗΡΙΓΜΑΤΑ ΓΙΑ ΜΕΤΑΛΛΙΚΗ ΠΡΟΕΚΤΑΣΗ								
	BERG033P		BERG033S	BERG033M			1.97	50

ΣΗΜΕΙΩΣΗ: Ο τ. 33 καλύπτει ανάγκες μεγάλων επιφανειών (υπόστεγα, Βιομηχανικά κτίρια, κτηνοτροφικές μονάδες, κ.λπ.)
Μεταλλικά στηρίγματα, αναμονές: Βλέπε σελ. 78

ΣΩΛΗΝΕΣ ΚΑΤΕΒΑΣΙΑΣ Φ 100 & Φ 125



ΠΕΡΙΓΡΑΦΗ	ΓΚΡΙ	ΛΕΥΚΟ	ΜΠΕΖ	ΚΑΦΕ	ΚΕΡΑΜΙΔΙ	€	ΓΚΡΙ	ΜΠΕΖ	€	ΣΥΣΚ.
	ΚΩΔΙΚΟΣ	ΚΩΔΙΚΟΣ	ΚΩΔΙΚΟΣ	ΚΩΔΙΚΟΣ	ΚΩΔΙΚΟΣ		ΚΩΔΙΚΟΣ	ΚΩΔΙΚΟΣ		
Φ100 / Φ125 ΣΩΛΗΝΑΣ	Φ100	Φ100	Φ100	Φ100	Φ100		Φ125	Φ125		
Μήκος 4 μ.	TD100	TD100B	TD100S			5.13	TD125	TD125S	11.54	
Μήκος 4 μ.				TD100M	TD100R	6.01				
ΕΞΑΡΤΗΜΑΤΑ ΣΩΛΗΝΑ										
ΔΙΑΚΛΑΔΩΣΗ 67° 30	BT16GT	BT16GTB	BT16GTS	BT16GTM	BT16GTR	8.54	BX16GT	BX16GTS	11.46	
ΓΩΝΙΕΣ ΑΡΣ. - ΘΗΛ.										
20°	CT2GT	CT2GTB	CT2GTS			6.89				
45°	CT4GT	CT4GTB	CT4GTS	CT4GTM	CT4GTR	5.96	CX4GT	CX4GTS	8.48	
67° 30	CT6GT	CT6GTB	CT6GTS	CT6GTM	CT6GTR	8.24	CX6GT	CX6GTS	8.48	
87° 30	CT8GT	CT8GTB	CT8GTS	CT8GTM	CT8GTR	6.42	CX8GT	CX8GTS	9.20	
ΓΩΝΙΕΣ Θ.-Θ.										
45°	CT44GT	CT44GTB	CT44GTS			7.21				
67° 30	CT66GT	CT66GTB	CT66GTS			7.08				
87° 30	CT88GT	CT88GTB	CT88GTS			7.22				
ΠΕΡΙΒΛΗΜΑ ΣΩΛΗΝΑ Θ. - Θ.	JTGT	JTGTB	JTGTS	JTGTM	JTGTR	2.53	JXGT	JXGTS	3.64	
ΗΜΙΠΕΡΙΒΛΗΜΑ ΑΡΣ. - ΘΗΛ.	ZTGT	ZTGTB	ZTGTS	ZTGTM	ZTGTR	5.36	ZXGT	ZXGTS	7.17	
ΣΥΛΛΕΚΤΕΣ 2 ΕΠΙΦΑΝΕΙΩΝ										
Απλός	JAM100	JAM100B	JAM100S	JAM100M	JAM100R	13.27				
Δοχείο	BA0100	BA0100B	BA0100S	BA0100M		29.49				
Συστολή Φ100 σε Φ80	RE338	RE338GTB	RE338S	RE338M	RE338R	3.88				
ΣΤΗΡΙΓΜΑΤΑ ΣΩΛΗΝΑ										
Κολλιέ	COTGT	COTGTB	COTGTS	COTGTM	COTGTR	1.40	COXGT	COXGTS	1.88	
Λύρα	C0100GT		C0100GTS			1.30	C0125GT			
Σφιγκτήρας							AC100GT	AC125GT		
Κολλιέ με κλιπ		COTGT1B	COTGT1S	COTGT1M	COTGT1R					
Γωνίες απορροής υδάτων		RWS1001B	RWS1001S	RWS1001M	RWS1001R					

ΥΔΡΟΡΡΟΗ ΤΥΠΟΥ “30”, ΕΛΙΤΕ



ΠΕΡΙΓΡΑΦΗ	ΛΕΥΚΟ	ΜΠΕΖ	ΚΑΦΕ	€	ΣΥΣΚ.
	ΚΩΔΙΚΟΣ	ΚΩΔΙΚΟΣ	ΚΩΔΙΚΟΣ		
ΥΔΡΟΡΡΟΗ					
Μήκος 4 μ.	LG30B	LG30S		11.83	4μ.χ5τεμ.
			LG30M	14.61	4μ.χ5τεμ.
ΕΞΑΡΤΗΜΑΤΑ ΥΔΡΟΡΡΩΝ					
ΤΑΦ ΚΑΤΕΒΑΣΙΑΣ					
Διαστολικό Φ 80	NAD30B	NAD30S	NAD30M	7.67	5
Διαστολικό Φ 100	NAD300B	NAD300S	NAD300M	11.13	5
Διαστολικό 73x100	NAD307B	NAD307S		11.13	5
ΓΩΝΙΕΣ ΥΔΡΟΡΡΟΗΣ					
90° Εσωτερική	AIC30B	AIC30S	AIC30M	5.40	5
90° Εξωτερική	AEC30B	AEC30S	AEC30M	5.40	5
135° Εσωτερική	AIC305B	AIC305S	AIC305M	13.36	5
135° Εξωτερική	AEC305B	AEC305S	AEC305M	13.36	
ΣΥΝΔΕΣΕΙΣ					
Διπλό Διαστολικό (χωρίζει τα νερά σε 2 κατεβασίες)	BECF30B	BECF30S	BECF30M	22.45	1
Σύνδεση Υδρορροής	JNC30B	JNC30S	JNC30M	2.12	10
ΤΑΠΕΣ ΥΔΡΟΡΡΟΗΣ					
Δεξιά	FD30B	FD30S	FD30M	2.48	10
Αριστερή	FG30B	FG30S	FG30M	2.48	10
ΤΑΠΕΣ ΤΑΦ					
Δεξιά	FDC30B	FDC30S	FDC30M	2.48	10
Αριστερή	FGC30B	FGC30S	FGC30M	2.48	10
ΣΤΗΡΙΓΜΑΤΑ ΥΔΡΟΡΡΟΗΣ					
Στήριγμα 3 σημείων δέχεται μεταλλικό στήριγμα	BHGB30B	BHGB30S	BHGB30M	1.77	50



ΠΕΡΙΓΡΑΦΗ	ΜΠΕΖ	ΛΕΥΚΟ	ΚΕΡΑΜΙΔΙ	€	ΣΥΣΚ.
	ΚΩΔΙΚΟΣ	ΚΩΔΙΚΟΣ	ΚΩΔΙΚΟΣ		
* ΥΔΡΟΡΡΟΗ					
Μήκος 4 μ.	LG29S	LG29B		6.01	4μ.χ8τεμ.
			LG29R	7.51	4μ.χ8τεμ.
ΕΞΑΡΤΗΜΑΤΑ ΥΔΡΟΡΡΩΝ					
ΤΑΦ ΚΑΤΕΒΑΣΙΑΣ					
Διαστολικό Φ 80	NAD29S	NAD29B	NAD29R	10.96	5
Διαστολικό Φ 100	NADT29S	NADT29B	NADT29R	16.87	5
ΓΩΝΙΕΣ ΥΔΡΟΡΡΟΗΣ					
90° Εσωτερική	AIC29S	AIC29B		5.09	5
			AIC29R	5.26	5
90° Εξωτερική	AEC29S	AEC29B		5.09	5
			AEC29R	5.26	5
135° Εσωτερική	AIC295S	AIC295B	AIC295R		
135° Εξωτερική	AEC295S	AEC295B	AEC295R		
Για άλλες γωνίες συμβουλευτείτε μας					
ΣΥΝΔΕΣΕΙΣ Διαστολή 2 κατεβασιών					
Διαστολική Σύνδεση	JND29S	JND29B	JND29R	10.88	5
			JNC29R	2.06	5
Σύνδεση Υδρορροής	JNC29S	JNC29B		1.96	10
ΚΟΛΛΗΤΕΣ ΤΑΠΕΣ					
Αριστερή			FG29R	2.03	10
	FG29S	FG29B		1.84	10
Δεξιά			FD29R	1.96	10
	FD29S	FD29B		1.67	10
ΣΤΗΡΙΓΜΑΤΑ ΥΔΡΟΡΡΟΗΣ					
Στήριγμα μετώπης			GB29PR	1.82	50
	GB29PS	GB29PB		1.45	50
Στήριγμα μετώπης 3 σημείων			BHGB29R	1.74	
	BHGB29S	BHGB29B		1.42	50
Μεταλλικό στήριγμα για κεραμίδι	CTO			2.67	
Βίδες μετ. στηριγμάτων	VI645ET			0.20	

(*) Άλλοι χρωματισμοί, κατόπιν παραγγελίας: ΚΑΦΕ, ΓΚΡΙ, ΧΑΛΚΟΥ

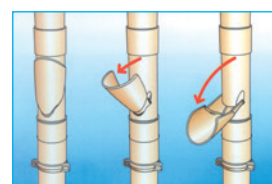
ΣΗΜΕΙΩΣΗ: Η τιμή των Υδρορροών είναι ανά μέτρο μήκους και το μήκος αυτών 4 μέτρα. Εάν η τοποθέτηση της Υδρορροής προορίζεται για υψόμετρο άνω των 900μ., συμβουλευτείτε μας.

ΓΙΑ ΥΔΡΟΡΡΕΣ ΤΥΠΟΥ “29” ΚΟΛΛΗΤΕΣ VODALIS



ΠΕΡΙΓΡΑΦΗ	ΜΠΕΖ	ΛΕΥΚΟ	ΚΕΡΑΜΙΔΙ	€	ΜΠΕΖ	ΛΕΥΚΟ	ΚΕΡΑΜΙΔΙ	€	ΣΥΣΚ.
	ΚΩΔΙΚΟΣ	ΚΩΔΙΚΟΣ	ΚΩΔΙΚΟΣ		ΚΩΔΙΚΟΣ	ΚΩΔΙΚΟΣ	ΚΩΔΙΚΟΣ		
Φ80 / Φ100 ΣΩΛΗΝΑΣ	Φ80	Φ80	Φ80		Φ100	Φ100	Φ100		
Μήκος 4 μ.	TD80S	TD80B		3.95	TD100S	TD100B		5.13	4μ.χ10τεμ.
Μήκος 4 μ.			TD80R	4.81			TD100R	6.01	4μ.χ10τεμ.
ΕΞΑΡΤΗΜΑ ΣΩΛΗΝΑ ΚΑΘΟΔΟΥ									
Γωνία 67° για Φ80 ΑΡΣ. - ΘΗΛ. (ΧΩΡΙΣ ΜΟΥΦΑ)	CR6GT1S	CR6GT1B	CR6GT1R	3.71					10
Γωνία 67° για Φ100 ΑΡΣ. - ΘΗΛ. (ΧΩΡΙΣ ΜΟΥΦΑ)					CT6GT1S	CT6GT1B	CT6GT1R	6.84	10
ΣΥΛΛΕΚΤΕΣ 2 ΕΠΙΦΑΝΕΙΩΝ									
Απλός	JAM80S	JAM80B	JAM80R	12.41	JAM100S	JAM100B	JAM100R	13.27	
Δοχείο	BA080S	BA080B	BA080R	28.94	BA0100S	BA0100B	BA0100R	29.49	
Συστολή Φ100 σε Φ80	RE338GTS	RE338GTB	RE338GTR	3.88					
ΓΩΝΙΕΣ ΑΠΟΡΡΟΗΣ ΥΔΑΤΩΝ									
Γωνίες απορροής υδάτων Φ80	RWS801S	RWS801B		5.51					
			RWS801R	7.84					
Γωνίες απορροής υδάτων Φ100					RWS1001S	RWS1001B	RWS1001R		
ΣΤΗΡΙΓΜΑΤΑ Σωλήνα Φ80 / Φ100									
Κολλιέ Φ80 χωρίς βίδες	CORGT1SSI	CORGT1BSI	CORGT1RSI	1.36					
Κολλιέ Φ100 χωρίς βίδες					COTGT1SSI	COTGT1BSI	COTGT1RSI	1.65	

ΣΥΜΠΛΗΡΩΜΑΤΑ ΥΔΡΟΡΡΩΝ



ΠΕΡΙΓΡΑΦΗ	ΓΚΡΙ	ΛΕΥΚΟ	ΜΠΕΖ	ΚΑΦΕ	ΚΕΡΑΜΙΔΙ	€	ΣΥΣΚ.
	ΚΩΔΙΚΟΣ	ΚΩΔΙΚΟΣ	ΚΩΔΙΚΟΣ	ΚΩΔΙΚΟΣ	ΚΩΔΙΚΟΣ		
ΣΥΛΛΕΚΤΗΣ ΝΕΡΟΥ							
Φ 80	REP80	REP80B	REP80S	REP80M		33.67	1
		REPTD80B	REPTD80S	REPTD80M		13.87	
Φ 100	REP100	REP100B	REP100S	REP100M	REP100R	38.86	1
		REPF100B	REPF100S	REPF100M			
ΣΥΛΛΕΚΤΗΣ ΦΥΛΛΩΝ							
Φ 80	1PAF801	1PAF801B	1PAF801S	1PAF801M	1PAF801R	12.70	1

ΑΠΟΦΡΑΚΤΙΚΟ	ΚΩΔΙΚΟΣ	€	ΣΥΣΚ.
Στρογγυλής διατομής	CRAP	4.08	10
Επίπεδης διατομής	NPC80	7.65	1

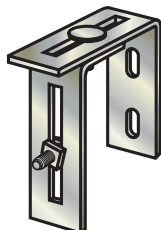
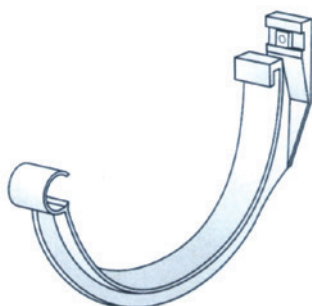


ΜΕΤΑΛΛΙΚΑ ΓΑΛΒΑΝΙΣΜΕΝΑ ΣΤΗΡΙΓΜΑΤΑ (ΑΝΑΜΟΝΕΣ) ΓΙΑ ΟΛΕΣ ΤΙΣ ΥΔΡΟΡΡΩΕΣ

ΣΤΗ ΣΥΣΚΕΥΑΣΙΑ ΠΕΡΙΕΧΟΝΤΑΙ ΟΙ ΒΙΔΕΣ ΜΑΖΙ ΜΕ ΤΟ ΠΑΞΙΜΑΔΙ ΚΑΙ ΤΗ ΡΟΔΕΛΑ ΓΙΑ ΤΗ ΣΥΝΔΕΣΗ ΜΕ ΤΟ ΠΛΑΣΤΙΚΟ ΣΤΗΡΙΓΜΑ ΤΩΝ ΥΔΡΟΡΡΩΩΝ

ΚΑΤΑ EN 1461

ΜΕΤΩΠΗΣ
Ρυθμιζόμενο



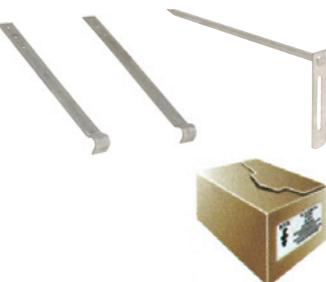
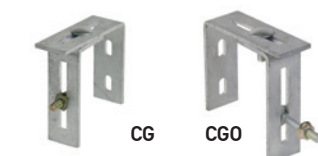
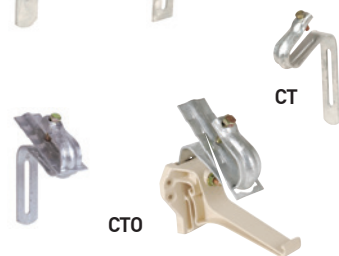
Τοποθετείται χωρίς τρύπημα στον καβαλάρη της κυμάτωσης για να υπάρχει ελεύθερη ροή.

ΚΕΡΑΜΙΔΙΟΥ

Παραδίδεται μαζί με τις μεταλλικές βίδες.

Ρύθμιση ύψους 73 χιλ.

Όλα τα μεταλλικά στηρίγματα είναι γαλβανισμένα εν θερμώ και συνεργάζονται με τα αντίστοιχα πλαστικά στηρίγματα όλων των ΥΔΡΟΡΡΩΩΝ NICOLL.



ΠΕΡΙΓΡΑΦΗ	ΑΝΑΠΤΥΓΜΑ	ΚΩΔΙΚΟΣ	€	ΣΥΣΚ.
ΑΝΑΜΟΝΕΣ ΣΤΗΡΙΞΗΣ ΥΔΡΟΡΡΩΩΝ				
Στήριξη σε οριζόντια επιφάνεια	235 χιλ.	HCC25	1.24	50
	335 χιλ.	HCL25	2.07	50
	615 χιλ.	HCL50	3.48	50
Στήριξη σε κατακόρυφη επιφάνεια		HCH25	2.30	50
ΣΤΗΡΙΓΜΑΤΑ ΥΔΡΟΡΡΩΩΝ τοποθετούνται στο επάνω μέρος (καβαλάρη)				
Για κυματοειδή πλάκα 6 χιλ.		E070G	1.95	50
Σφήνα για τραπεζοειδή λαμαρίνα (μαζί με το E070G) επιτρέπει την ενίσχυση της στήριξης σε μεγαλύτερη επιφάνεια		KE0	0.77	50
Για πάχη λαμαρίνας από 3 έως 50 χιλ. τύπος «κροκόδειλος» για πανό «σάντουιτς» (κοντή βίδα)		EOALI50	3.86	50
Κεραμοστρωτήρα (Μακρύ σώμα)		EOGCT	2.30	50
Κεραμιδιού για LG25, LG30, LG33		CT	2.09	50
Κεραμιδιού, Τύπου "28" & "38" & "29" (Παραδίδεται μαζί με βίδες για εμπρόσθια στήριξη) (Μακριά βίδα: V1645 ET)		CTO	2.67	50
Μετώπης, για πλαστικό στηρίγμα Υδρορροής LG25 LG29 & LG33 (Παραδίδεται μαζί με βίδες για εμπρόσθια στήριξη) (Κοντή βίδα: V16ETR)		CG	2.80	50
Μετώπης, για πλαστικό στηρίγμα Υδρορροής LG28 & LG30 (Παραδίδεται μαζί με βίδες για εμπρόσθια στήριξη) (Μακριά βίδα: V1645 ET)		CGO	2.80	50
ΓΑΝΤΖΟΙ ΣΤΕΡΕΩΣΗΣ				
Γάντζος ενίσχυσης LG25 σε περιοχές μεγάλων χιονοπτώσεων		CN25F	2.00	
Γάντζος ενίσχυσης LG33 σε περιοχές μεγάλων χιονοπτώσεων		CN33F		
Καρφωτό για επιφάνειες από πέτρα		CP	4.50	
ΒΙΔΕΣ				
Βίδες για σύνδεση με πλαστικά στηρίγματα LG25. Κοντή		V16ETR	0.16	
Βίδες για σύνδεση με πλαστικά στηρίγματα LG28, LG38 & LG29. Μακριά		V1645ET	0.20	